

Piano cottura S4000

Piani cottura a gas

Codice: 7272 042



CARATTERISTICHE

ACCENSIONE SOTTOMANOPOLA

Massima libertà di movimento con l'accensione elettrica sottomanopola, caratteristica comune a tutti i modelli, che permette l'attivazione della fiamma con una sola mano.

BRUCIATORI III^ SERIE

bruciatori III^ serie: risparmio 20% di gas. Garantiscono un'efficienza ben superiore agli standard europei. Inoltre, la migliore combustione del gas permette di sviluppare maggiori potenze. Dal punto di vista della sicurezza, il sistema bloccante tra coperchio e spartifiamma garantisce il perfetto posizionamento e maggiore praticità nella pulizia.

BRUCIATORI SPECIALI

Molti piani Foster sono dotati di bruciatori speciali, con due o tre corone di fuoco che aumentano di molto la potenza erogata e la superficie riscaldata direttamente. Nei modelli DUAL inoltre le due corone di fuoco sono indipendenti, rendendo questi bruciatori perfetti sia per cotture intensive che delicate.

COTTURA SICURA

Tutti i piani Foster sono dotati di valvole di sicurezza che, nel caso di accidentale spegnimento della fiamma, interrompono l'erogazione del gas in tempi velocissimi.

GRIGLIE IN GHISA

La ghisa è il materiale perfetto per la griglia di un piano cottura per le tante proprietà che lo contraddistinguono: alta capacità termica che migliora i rendimenti della cottura; peso e stabilità che migliorano la sicurezza; robustezza che mantiene inalterato nel tempo l'aspetto originale; facilità di pulizia.

Piani cottura a gas

ULTRAPIATTI

I modelli ultrapiatti sono il classico esempio di incontro tra estetica e funzionalità. Eleganti griglie, che formano un'unica ampia superficie, sulla quale spostare le pentole in piena sicurezza.

DETTAGLI

Bordo Installazione Q4 (Bordo 4 mm)

Finitura Spazzolato Foster

Materiale Acciaio inox AISI 304

Texture Spazzolatura in linea

Alimentazione 220-240 V; 50/60 Hz

Dimensioni 1220x520 mm

Dimensioni base 120cm

Elemento riscaldante 6 fuochi

Ritagliare 1160x480 mm

Griglie Griglie in ghisa e coprispartifiamma smaltati

Larghezza 122 cm

Potenza totale 15.200 W

Ausiliare 1.100 W

Semirapido 2 x 1.750 W

Rapido 3.000 W

Tripla corona 2x3.800 W

Sicurezza Valvolatura di sicurezza con termocoppia ad intervento rapido

Tipo di accensione Accensione elettrica sottomanopola

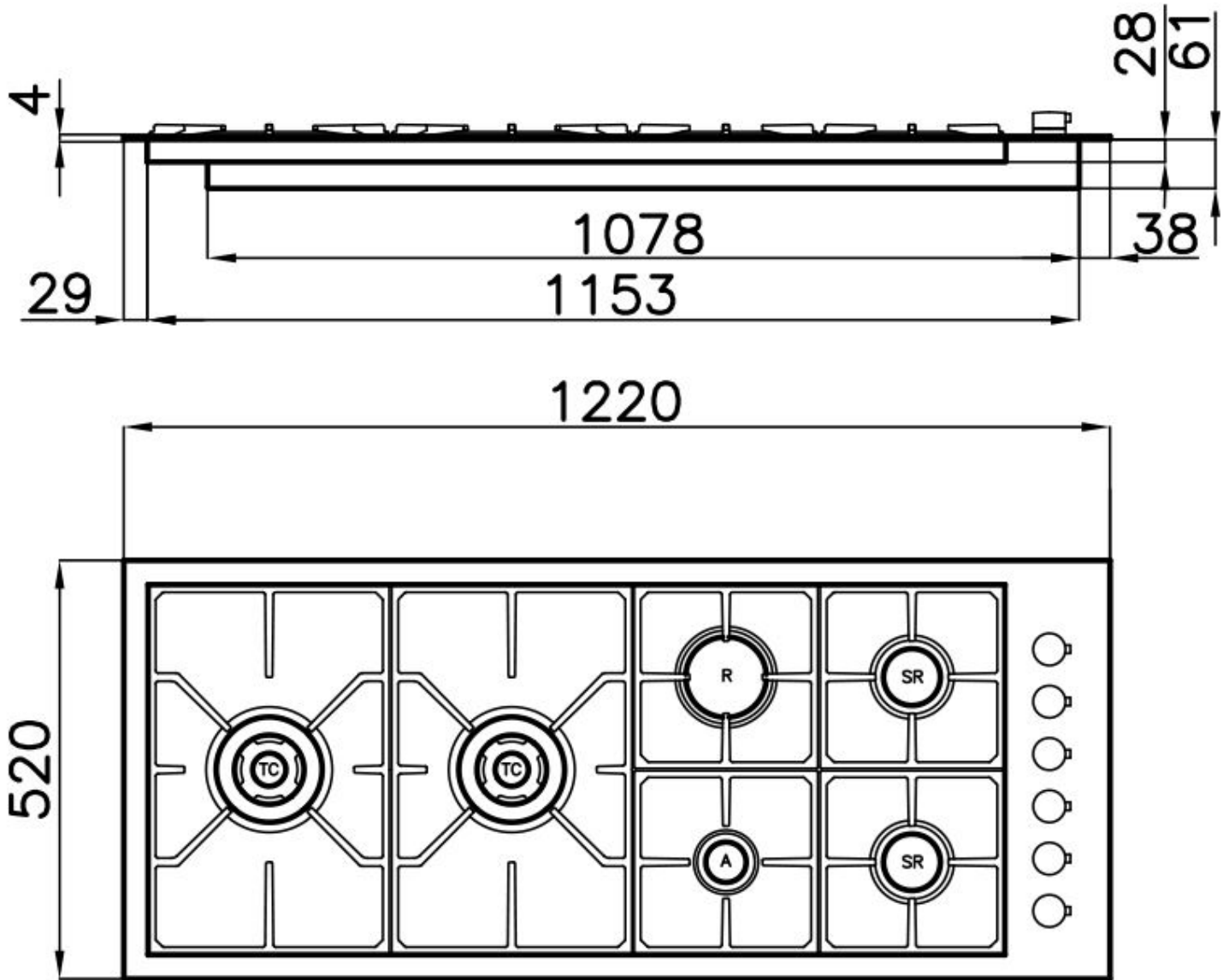
Tipo gas Collaudato per installazione con Gas metano, set ugelli GPL inclusi.

Tipologia Piano Cottura a Gas

IN DOTAZIONE

1 x Porta Wok in Ghisa 9601 668

DATI TECNICI



GALLERIA FOTOGRAFICA



IN DOTAZIONE



Porta Wok in Ghisa

9601 668